

НАГРУЗКА ДВЕРНОГО ПОЛОТНА **макс. 100 кг**

НАПРАВЛЯЮЩАЯ **АЛЮМИНИЕВАЯ**

ТОЛЩИНА СТЕКЛА **8-12 мм**



МОНТАЖНАЯ  
ИНСТРУКЦИЯ

## Система для раздвижных стеклянных дверей.

- ◆ **простой монтаж, без необходимости выполнения отверстий в стекле;**
- ◆ **толщина вставки от 8 до 12 мм;**
- ◆ **надежное и безопасное крепление стекла с помощью крепящих зажимов;**
- ◆ **возможность применения разного вида вставок: стекло, зеркало, плекси, ламинаты;**
- ◆ **в комплект входят скобы для крепления системы к стене и самоклеющиеся ручки;**
- ◆ **можно расширить систему добавив алюминиевые планки и заглушки.**

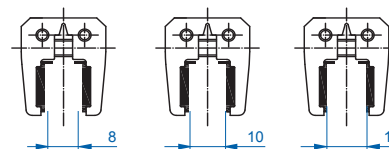
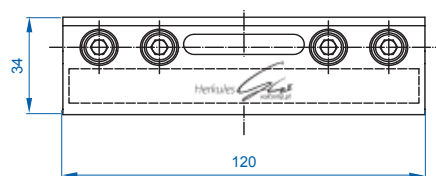
**Внимание: Стекло должно быть исключительно из безопасного (закаленного или многослойного-триплекс) стекла.**



Комплекты с направляющей для одной створки стеклянных дверей		
№ кат.	описание	макс. ширина двери
213-370	комплект HG20	1040 мм
219-313	HG01 комп. фурнитуры для одной створки, без направляющей	
Состав комплекта		
214-425	направляющая H2, 2000 мм	1 шт.
	ролик HG с крепящим зажимом	2 комп.
219-047	настенная скоба	5 шт.
321-038	клипстопор	1 шт.
321-039	стопор	1 шт.
337-001	самоклеющиеся ручки для двери, 2 шт.	1 комп.
216-005	проводник для стеклянных дверей	1 комп.
	саморезы, ключ шестигранный, дюбели для крепления скоб, салфетка для обезжиривания	1 комп.
	инструкция монтажа	1 экз.

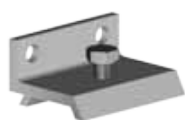


алюминиевая перфорированная направляющая H2



Ролик HG с крепящим зажимом. Каждый зажим имеет 3 пары эластомерных прокладок для стеклянных дверей толщиной 8, 10 и 12 мм.

№ кат. 219-047



настенная скоба

№ кат. 216-005



проводник для  
стеклянных дверей

№ кат. 337-001



комп. самоклеющихся  
ручек

№ кат. 321-038



клипстопор

№ кат. 321-039

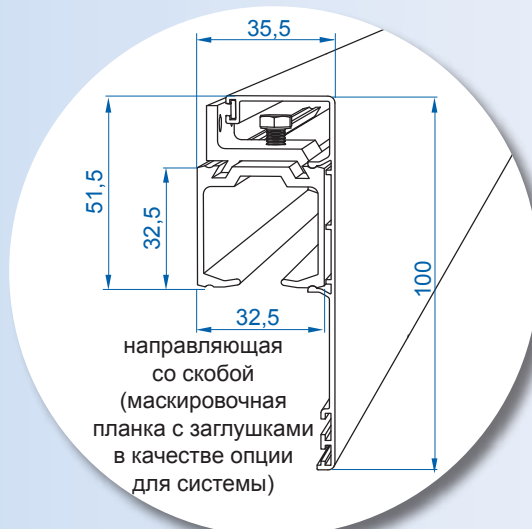
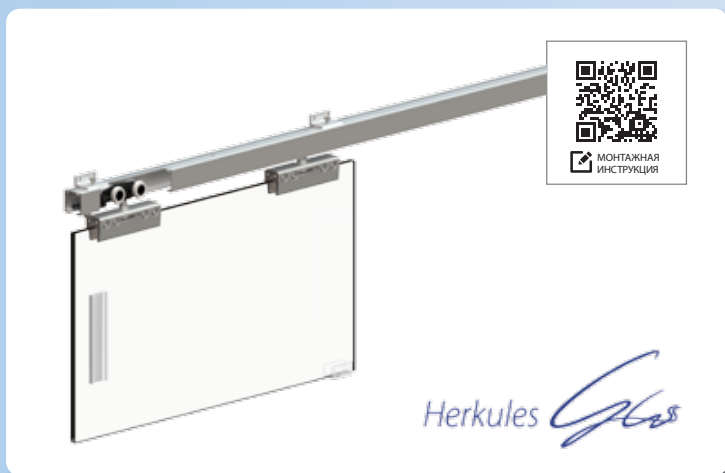


стопор

\*) расстояние между скобами: макс. 500 мм.



Ролики на подшипниках!

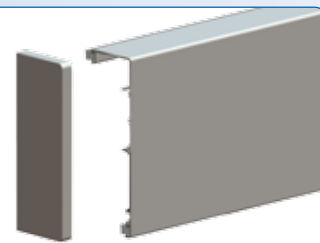


Дополнительные элементы, повышающие функциональность и эстетику системы Herkules Glass

№ кат.	описание
219-031	маскировочная планка алюминиевая анодированная, серебро, с заглушками и щеткой, подробнее на стр. 24
219-032	доводчик SILENT-STOP, подробнее на стр. 21
219-039	настенные соединительные скобы до 25 мм - подробнее на стр. 23
219-027	держатель маскировочной деревянной планки, подробнее на стр. 25
	направляющие H2, доступные длины, подробнее на стр. 19

№ кат. 219-031

маскировочная планка с заглушками и противоположными щетками  
L = 2010 мм

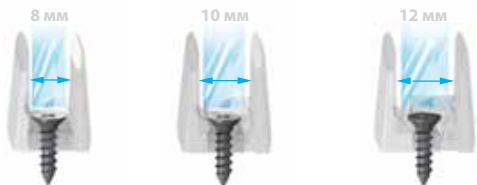


№ кат. 219-032

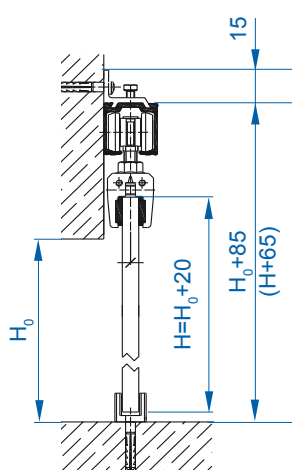
доводчик SILENT-STOP для плавного закрывания двери в одну сторону



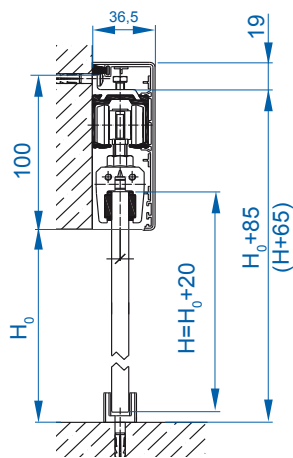
Нижний проводник для стеклянных дверей; варианты крепления для стекла разной толщины.



Монтажные размеры системы Herkules Glass:



H - высота дверей [мм]  
H<sub>0</sub> - высота дверного проема [мм]



L - длина направляющей [мм]  
L<sub>0</sub> - ширина дверного проема [мм]  
D - ширина дверной створки [мм]

