
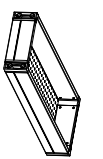
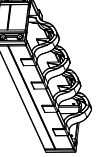




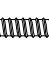



# ИНСТРУКЦИЯ МОНТАЖА Карго 150 нижнего монтажа с доводчиком (арт. 21748)

## 1. Комплектация

	A Isot		B1 Ircs		B2 Ircs		C 2 pcs		D 2 pcs
	E 4 pcs M4X8		F 2 pcs M4X12		G 10 pcs M4X16		H 16 pcs M4X8		

## 2. Спецификация и габаритные размеры

Карго (W*H*H1) mm	корпус, ширина mm
109 * 430 * 495	150

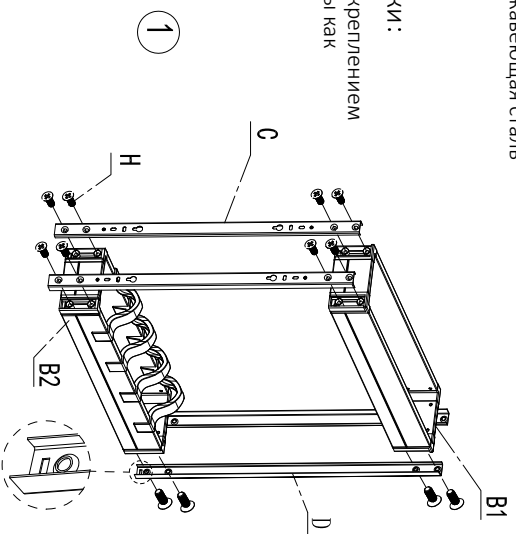
\* Полное выдвижение, направляющие скрытого монтажа с доводчиком, стабильная работа до 60000 открываний

\* Максимальная нагрузка 30кг.

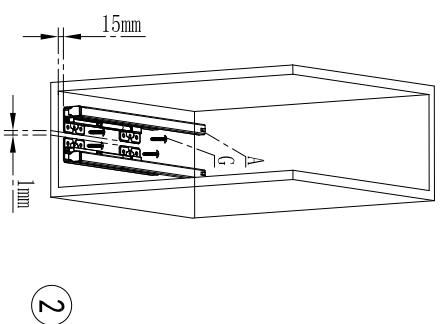
\* Материал: нержавеющая сталь

## 3. Этапы сборки:

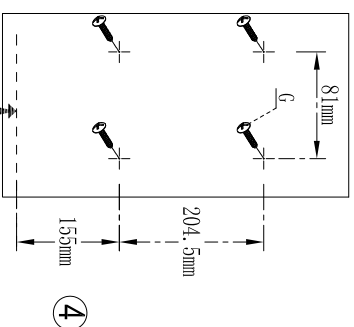
(1) Соединить креплением две корзины как на рисунке



(2) Установите направляющие

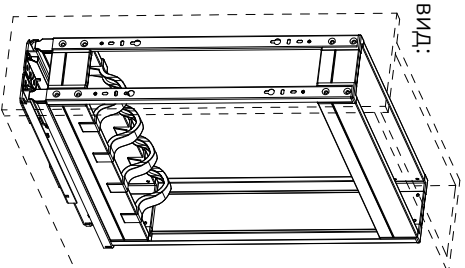


(4) наживите шурупы G с тыльной стороны фасада как на рисунке

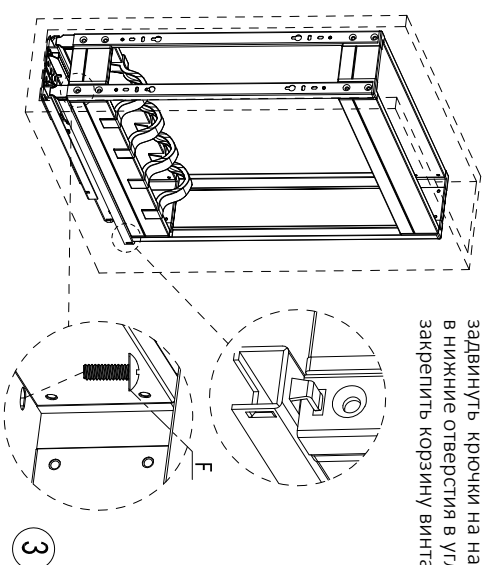


это линия соответствует нижней плоскости в корпусе на которую установлены направляющие

(6) Общий вид:



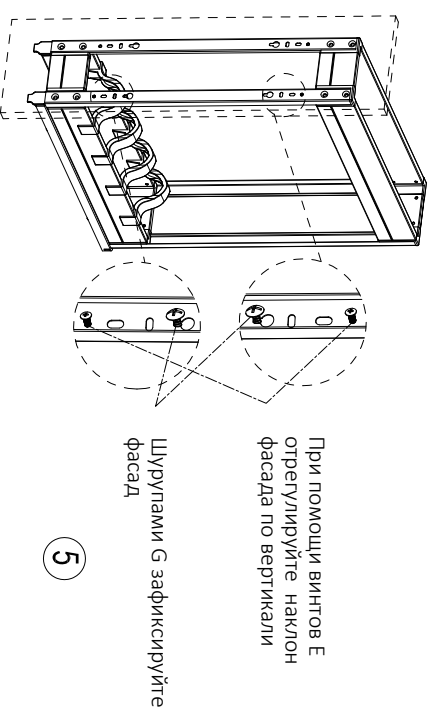
(3) Установите корзину на направляющие:



Задвинуть крючки на направляющих в нижние отверстия в углах корзины и закрепить корзину винтами F

(5) Установка фасада:

Совместить фасад с наживленными шурупами с четырьмя замковыми отверстиями на креплении корзины



При помощи винтов E отрегулируйте наклон фасада по вертикали

Шурупами G зафиксируйте фасад

6